

מפרט: 24.19
מהדורה : A

תאריך
03/2017




מסמך תכולת עבודה (SOW) – דיגום רכב טנדר כלבנים

| | | | | |
|-----------|-------|---------|-------|------------------|
| מספר מסמך | גירסה | תאריך | עדכון | עותק : 01/01 |
| 24.19 | A | 03/2017 | 01 | עמוד : 1 מתוך 13 |

מסמך תכולת עבודה
S.O.W
דיגום רכבי משטרה טנדר כלבנים



| שם | חתימה | תאריך |
|------|--------------------------------|-------|
| כתב | ק' דיגום וזיווד, פקד נטע מאירי | |
| אישר | ר' חו' הנדסה, רפ"ק יצחק יונאי | |
| אישר | רמ"ד רכב, סני"צ מירי מוקדסי | |
| אישר | ר' מת"ח, נצי"מ יעקב לזר | |

| | | |
|---|------------------|---|
| מפרט: 24.19 מהדורה : A | תאריך 03/2017 |  |
| מסמך תכולת עבודה (SOW) – דיגום רכב טנדר כלבנים | | |

1. כללי

1.1. בכוונת משטרת ישראל באמצעות מפרט זה להתקשר עם ספקים/יצרנים לבצע עבודה דיגום ברכב מסוג טויוטה ויגו ו/או מזדה דימקס , המיועד לשימוש/הסעת 5 שוטרים ו- 4 כלבים וציוד נלווה בשתי תצורות :

1.1.1. 2 תאי כלבים ומקום לשני כלובי הטסה בגודל 60 ס"מ בתא המטען.

1.1.2. 4 תאי כלבים.

1.2. הואיל ולפעילות המשתמש קיימת חשיבות עליונה בזמן התגובה והפעלת הכלבים, הזוכה נדרש (עפ"י מפרט זה) לשים דגש יתר בתכנון בתחום הנדסת אנוש (כגון : נוחות, חוזק חומרים, קלות תיפעול וכו') בכל מרכיבי הדיגום.

1.3. פרופיל משימת הרכב :


1.3.1. הרכב מיועד לשמש כרכב להובלת שוטרים, כלבי משטרה וציוד לחימה נלווה.

1.3.2. הרכב מיועד לנסיעה ע"ג כבישים, דרכים מפותלות וצרות, דרכי עפר סלולות, דרכי כורכר ודרכי עפר רגילים.

2. חישובי משקלים ברכב המדוגם :

2.1. משקלים שבתכולת הדיגום :

| שם הפריט | כמות | סה"כ משקל (ק"ג) |
|-----------------------|--------------|-----------------|
| אנשי צוות | 5 | 375 |
| מיכל מים | 1 | 10 |
| תיקי כלבן | 4 | 15 |
| ערכה לאימון סמים | 4 | 15 |
| ערכה לאימון חומרי נפץ | 4 | 10 |
| ערכת עזרה ראשונה | 1 | 2 |
| ערכת פיגועים | 1 | 10 |
| נשקים ארוכים | 2 | 6 |
| צלחת מים לכלבים | 2 | 1 |
| כלי חפירה | | 10 |
| כלבים | 4 | 150 |
| שונות | באחריות הספק | 15 |
| סה"כ | | 618 |

| | | |
|---|------------------|---|
| מפרט: 24.19 מהדורה : A | תאריך 03/2017 |  |
| מסמך תכולת עבודה (SOW) – דיגום רכב טנדר כלבנים | | |

פרק 2 הנחיות דיגום מכאני

פרוט התקנות מכאניות וציוד טנדר כלבנים

השרטוטים המצורפים הם לעיון בלבד ועל הספק להתאים את המידות לרכב המסופק.

3. דיגום מבנה ארגז הכלובים

- 3.1 הארגז יהווה מעטפת ל-4 כלובים ויקובע לשלדת הרכב בנקודות החיבור המקוריות.
- 3.2 מבנה הארגז החיצוני כולל שלדת הארגז יהיה מאלומיניום T126 או אחר שווה ערך במשקל ובחוזק.
- 3.3 הארגז יהיה סגור ומדופן בחלקו הפנימי לקבלת בידוד מירבי מחום. כל חלקי המתכת בארגז יהיו מצופים חומר בלתי מחליד (ו/או עברו תהליכי הגנה אנטיקורוזיביים), עמיד בפני הפרשות כלבים, מים וחומרים כימיים חומציים.
- 3.4 בחלקו הקידמי של הארגז תהיה חלוקה ל-4 תאים עבור ארבעה כלבים (שנים מכל צד), ובחלקו האחורי של הארגז יותקן תא נפרד לאיחסון ציוד.
- 3.5 לכל תא כלב יהיו שתי דלתות. דלת חיצונית נפתחת כלפי צד באמצעות בוכנה
- 3.6 וננעלת במנעול טריקה ומחוברת לנעילה מרכזית של הרכב וכן להזעקה. במרכז דלת זו יהיה חלון קטן לאיוורור התא במידות שימסרו למדגם ע"י נציג המשטרה. החלון יפתח באופן מכני לצד ובחלקו הפנימי מוגן ברשת מתכת אל-חלד.
- ניתן לראות דוגמה לדלת זו ברכבי יחידת הכלבנים (בתאום מראש עם נציג היחידה).
- 3.7 דלת פנימית תהיה עשויה מסורגים ואף היא נפתחת לצד.
- 3.8 כל הדלתות במעטפת החיצונית תהינה מבודדות טרמית שתמנע יציאת אוויר מהתאים (לשמירת טמפרטורה אחידה בכל תאי הכלבים).

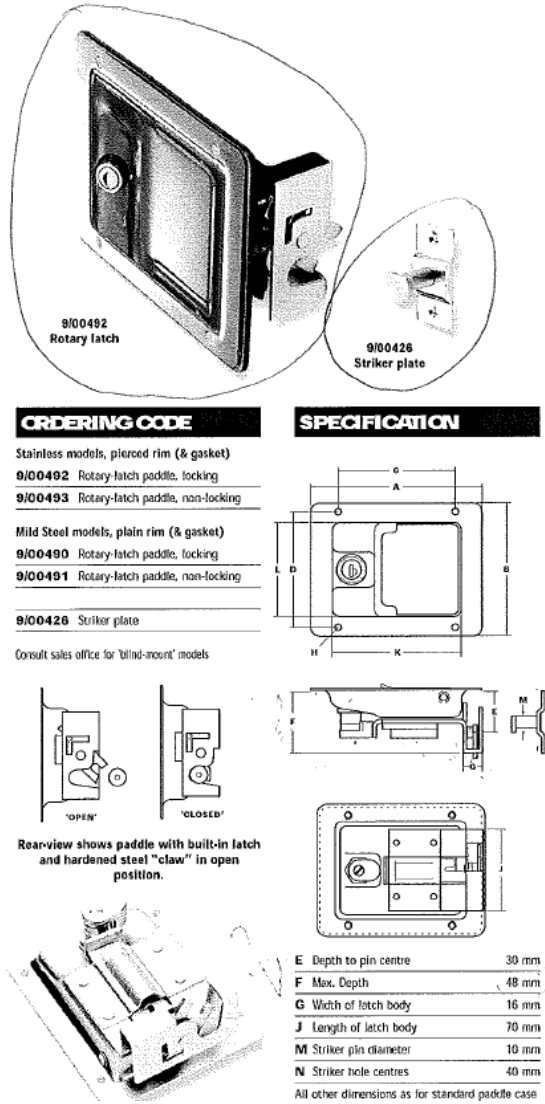
4. דיגום מבנה הכלובים

- 4.1 בארגז יותקנו ארבעה כלובים להובלת כלבים.
- 4.2 מידות פנימיות לכלוב בודד (טולרנס +10%):
 - 4.2.1 עומק 80 ס"מ
 - 4.2.2 גובה 75 ס"מ
 - 4.2.3 רוחב 70 ס"מ
- 4.3 בין כל כלוב תותקן מחיצה אטומה עשויה חומר אלומיניום בצבע לבן או אפור, או מחומר אחר ובכל מקרה עשוי מחומר עמיד בפני כרסום כלבים, הפרשות כלבים, מים וחומרים כימיים.
- 4.4 בכל כלוב תהיה מערכת ניקוז הפרשות (שתן ומים).
- 4.5 רצפת הכלובים תבנה בצורת אמבט.
- 4.6 כל דלתות התאים ותאי הציוד יהיו אטומים בפני מים (ולתאי הכלבים גם בפני רעש כלפי חוץ)
- 4.7 הקירות הפנימיים של תאי הכלבים יהיו מצופים בחומר מבודד כדי ליצור מצב בידוד הכלובים בפני חום וקור (רצוי מחומר פלציב או טוב יותר).
- 4.8 בכל תא כלב יש להתקין מערכת מיחזור האוויר בנוסף למזגן.
- 4.9 את הארגז יש לצבוע בצבע יסוד ובצבע עליון בתנור. גוון הצבע העליון והסופי יקבע בתאום עם המשטרה.



מסמך תכולת עבודה (SOW) – דיגום רכב טנדר כלבנים

4.10. בכל הדלתות יותקנו מנעול טריקה אוטומטיבי ללא פגיעה בכלב בכניסתו ויציאתו מהתא.



4.11. דלת חיצונית תא כלובים :

4.11.1 פתח אוורור כפול גדול וקטן עם ידית פתיחה.

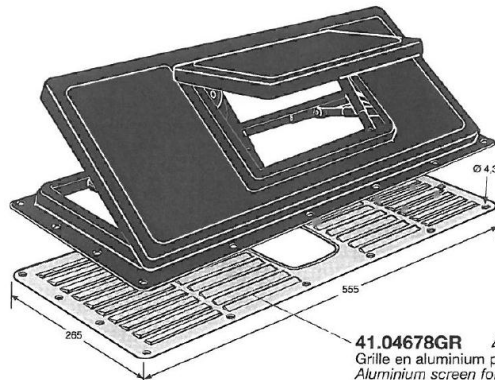
4.11.2 מנעול טריקה אוטומטיבי ללא פגיעה בכלב בכניסתו ויציאתו מהתא.

4.11.3 בוכנות גז.

4.11.4 מתקן לתפיסה דלת פנימית.

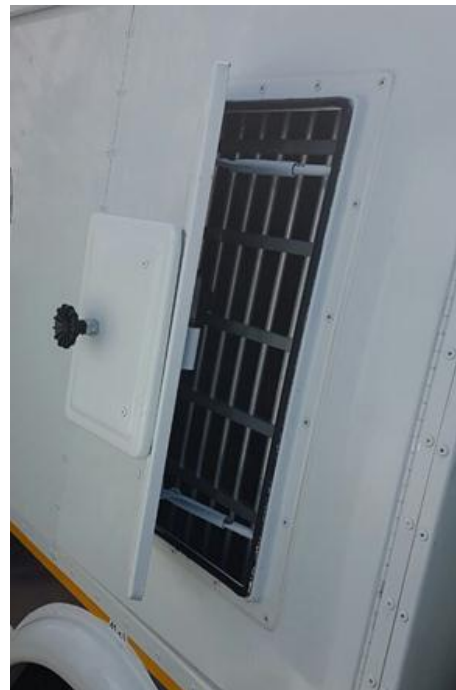
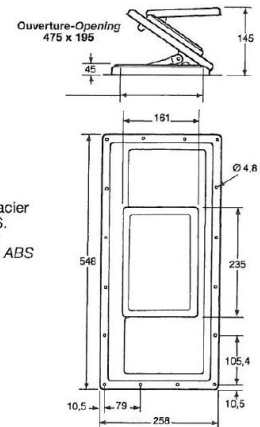


מסמך תכולת עבודה (SOW) – דיגום רכב טנדר כלבנים



41.04678 $\frac{Ka}{2,500}$
Aérateur à double ouverture, acier peint noir mat, sans grille ABS.
Double cab ventilator in black enameled steel plate, without ABS screen.

41.04678GR $\frac{Ka}{0,365}$
Grille en aluminium pour aérateur 41.04678
Aluminium screen for ventilator 41.04678.



4.12. דלת פנימית לתא הכלב:

4.12.1. מסורגת על ציר.

4.12.2. בעלת מנעול טרוקה יעודי נפרד מהדלת החיצונית.



מסמך תכולת עבודה (SOW) – דיגום רכב טנדר כלבנים



5. דיגום תא לציוד אחורי

- 5.1. דלתות תא מטען אחוריות בנוי משני דלתות נפתחות הצידה :
- 5.1.1. בדלת אחד-שני בריחים-אחד למעלה, אחד למטה.
 - 5.1.2. בדלת שניה-מנעול טריקה אוטומטיבי.
 - 5.1.3. בוכנות גז.
 - 5.1.4. שני פתחי אוורור –אחד על כל דלת (נכון רק לתצורת 2 תאים).





מסמך תכולת עבודה (SOW) – דיגום רכב טנדר כלבנים

- 5.2. בחלקו האחורי של המבנה היעודי יותקן תא ציוד עבור ציוד לכלבים ולכלבנים והתא לא ממוזג (בדיגום 4 תאים).
- 5.3. בחלקו האחורי של המבנה היעודי יותקן תא ציוד עבור ציוד לכלבים ולכלבנים והתא יהיה ממוזג (בדיגום 2 תאים).
- 5.4. יותקן מיכל מים מאלומיניום בנפח 20 ליטר, למיכל המים תותקן משאבה (למילוי מים ממקור חיצוני באמצעות צינור) כמו כן פתח מילוי מים חיצוני כמו גם ברז לשטיפת ידיים.



פרק 3 – הנחיות דיגום חשמל
פרוט התקנות חשמל וציוד טנדר כלבנים
השרטוטים המצורפים הם לעיון בלבד ועל הספק להתאים את המידות לרכב המסופק

6. מערכת חשמל וקשר

- 9.1. ברכב יותקן מזגן יעודי לתאי הכלבים :
- 9.2. הזוכה יתקין בארגז מערכת מיזוג אוויר עצמאית בעוצמה של B.T.U. 1200 לפחות, הקרור בכל תא כלב בארגז יהיה בעוצמה שווה.
- 9.3. בכל מקרה הטמפרטורה בכל תא לא תעלה על 18 מעלות כאשר הצוות והכלבים ברכב (בטמפרטורת סביבה של 45 מעלות).
- 9.4. מצלמת רוורס כולל מסך
- 9.5. חיישני רוורס
- 9.6. פליקרים קידמיים ואחוריים כחול/אדום



- 9.7. פרוג'קטור אחורי כולל התראה על הפעלתו בתא הנהג, הפעלה מתא הנהג.
- 9.8. פאנל שליטה על כל התאורות ליד הנהג (שעון בתא נהג לבדיקת טמפרטורה).
- 9.9. זמזם ירידה מטמפ' בתאי הכלבים.
- 9.10. תאורה בתא המטען עם פתיחת הדלת כולל אופציה לשליטה בתא המטען.
- 9.11. ברכב תותקן דיבורית למכשיר פלפון משטרתי (התקנה ע"י הספק עפ"י הנחיית מק"ש).



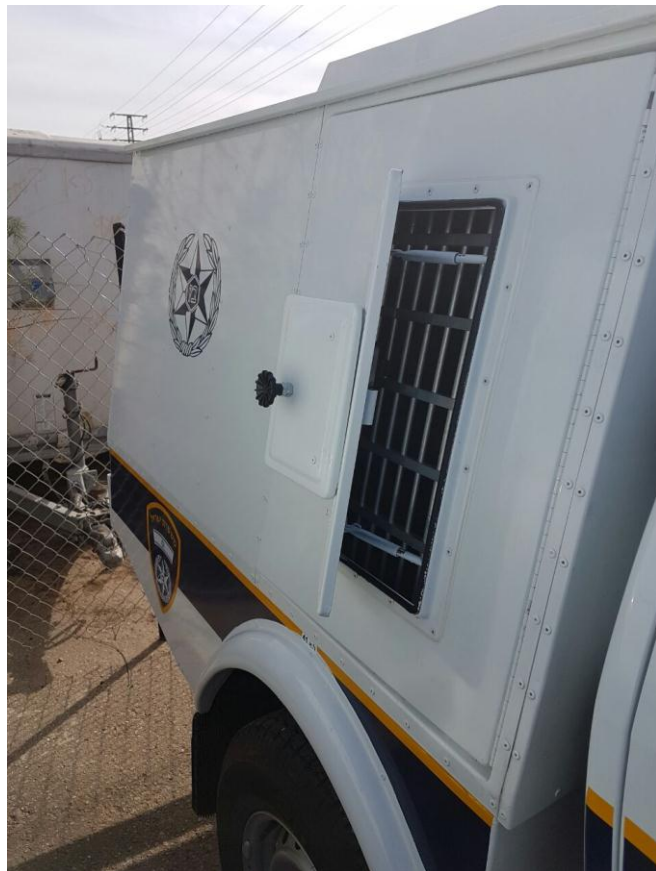
מסמך תכולת עבודה (SOW) – דיגום רכב טנדר כלבנים

- 9.12. התקנת מטען מכשירי קשר (התקנה ע"י הספק עפ"י הנחיית מק"ש).
10. יסופקו ויותקנו חישני פתיחת דלתות הכלבים כולל זמזום בתא הנוסעים.
11. תאורה פנים בתא כלבים ותא מטען מופעלת מתא נהג.
- 11.1. בתוך מגן השמש עבור המפקד (מושב ליד הנהג) תותקן תאורת לדים שקועה או כל פתרון אחר שיוצא שלא יפגע בכריות אוויר ובטיחות הנוסעים ולא יסנוור את הנהג.





מסמך תכולת עבודה (SOW) – זיגום רכב טנדר כלבנים



מפרט: 24.19
מהדורה : A

תאריך
03/2017



מסמך תכולת עבודה (SOW) – זיגום רכב טנדר כלבנים





מסמך תכולת עבודה (SOW) – דיגום רכב טנדר כלבנים





מסמך תכולת עבודה (SOW) – זיגום רכב טנדר כלבנים

